

ICS 97.120
K 32



中华人民共和国国家标准

GB 14536.8—2010/IEC 60730-2-7:2008
代替 GB 14536.8—1996

GB 14536.8—2010/IEC 60730-2-7:2008

家用和类似用途电自动控制器 定时器和定时开关的特殊要求

Automatic electrical controls for household and similar use—
Particular requirements for timers and time switches

(IEC 60730-2-7:2008, IDT)

中华人民共和国
国家标准
家用和类似用途电自动控制器
定时器和定时开关的特殊要求
GB 14536.8—2010/IEC 60730-2-7:2008

*
中国标准出版社出版发行
北京复兴门外三里河北街16号
邮政编码:100045

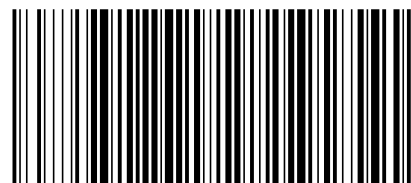
网址 www.spc.net.cn
电话:68523946 68517548

中国标准出版社秦皇岛印刷厂印刷
各地新华书店经销

*
开本 880×1230 1/16 印张 1.5 字数 38 千字
2010年12月第一版 2010年12月第一次印刷

*
书号:155066·1-41049 定价 24.00 元

如有印装差错 由本社发行中心调换
版权专有 侵权必究
举报电话:(010)68533533



GB 14536.8-2010

2010-11-10 发布

2011-09-01 实施

中华人民共和国国家质量监督检验检疫总局
中国国家标准化管理委员会 发布

附录 H
(规范性附录)
电子控制器的要求

GB 14536.1 中的该附录,除下述内容外均适用:

H.7 资料

表 H.7.2

资 料	章、条	方 法
54 条要求代替为“不适用”		
在注 ^a A 类第二段后添加如下新的一段: 除非制造商另外声明,定时器和定时开关的软件功能在本部分范围内归为 A 类。		

H.11.12 使用软件的控制器

在第一段后添加如下新的一段注:

注:除非制造商另外声明,定时器和定时开关的软件功能在本部分范围内归为 A 类。

H.26.6 电压不平衡影响的测试

不适用。

H.26.9 电快速瞬变/脉冲试验

增加条款:

H.26.9.101 试验程序

控制器进行 5 次试验。试验在相关操作允许的最大输出功率下进行。在负载连接电源时进行 3 次试验,负载没有连接电源时进行两次试验。

H.26.11 静电放电试验

增加:

在所有易触及的表面进行 5 次放电。

试验在相关操作允许的最大输出功率下进行。在负载连接电源时进行 3 次试验,负载没有连接电源时进行两次试验。

易触及部件包括除去 GB 14536.1—2008 中 8.1.9.5 规定的可拆卸部分后可以触及的部件。

注:在加拿大和美国,易触及部件包括在安装和维护过程中可以触及的部件。

增加条款:

H.26.15.4.101 本部分标准遵从 GB 14536.1—2008 中 H.26.15.4 第 a)项规定的要求。

目 次

前言	III
IEC 前言	V
1 范围和规范性引用文件	1
2 定义	2
3 一般要求	2
4 试验的一般说明	2
5 额定值	3
6 分类	3
7 资料	3
8 防触电保护	4
9 接地保护措施	4
10 端子和端头	4
11 结构要求	4
12 防潮及防尘	5
13 电气强度和绝缘电阻	5
14 发热	5
15 制造偏差和漂移	6
16 环境应力	6
17 耐久性	6
18 机械强度	9
19 螺纹部件及连接	9
20 爬电距离、电气间隙和穿通固体绝缘的距离	9
21 耐热、耐燃和耐漏电起痕	9
22 耐腐蚀性	10
23 电磁兼容性(EMC)要求——发射	10
24 组件	10
25 正常操作	10
26 电磁兼容性(EMC)要求——抗扰度	10
27 非正常操作	10
28 电子断开使用导则	10
附录 D (规范性附录) 热、燃和漏电起痕	11
附录 H (规范性附录) 电子控制器的要求	14
附录 AA (规范性附录) 立式、独立安装和带线定时器及定时开关的值	15

D. 101.4 试样

模压部件。标准对照试样规定为 20 mm 宽、50 mm 长和 3.2 mm 厚。

D. 101.5 条件处理

将试样在 50 °C 烘箱中处理 30 min,应在试样上无凝露。

D. 101.6 试验

D. 101.6.1 把试样放在合适的支架上并放在钨棒电极之下。

D. 101.6.2 较低的风屏

D. 101.6.3 按表 D. 101 规定开始试验程序起启动定时器。在每分钟末尾按表所示逐步增加严酷度直到损坏为止。记录总试验时间。

D. 101.6.4 观察者应用肉眼观测电弧,观察电弧是否正常;例如,在电弧在试样表面上方的距离不应大于 1.5 mm,电弧如果呈现不规则的喇叭口,则表明电路常数不正确。

表 D. 101 1 min 电流步骤的程序

步骤	电弧电路电流 mA	时间周期 ^a	累计总时间 s
1/8-10	10	1/4 s 接通,3/4 s 断开	60
1/4-10	10	1/4 s 接通,3/4 s 断开	120
1/2-10	10	1/4 s 接通,3/4 s 断开	180
10	10	连续	240
20	20	连续	300
30	30	连续	360
40	40	连续	420

^a 在最先的几步中,用断续的电弧方法获得比连续电弧较小的严酷程度。小于 10 mA 的电流产生不稳定(喇叭口)电弧。

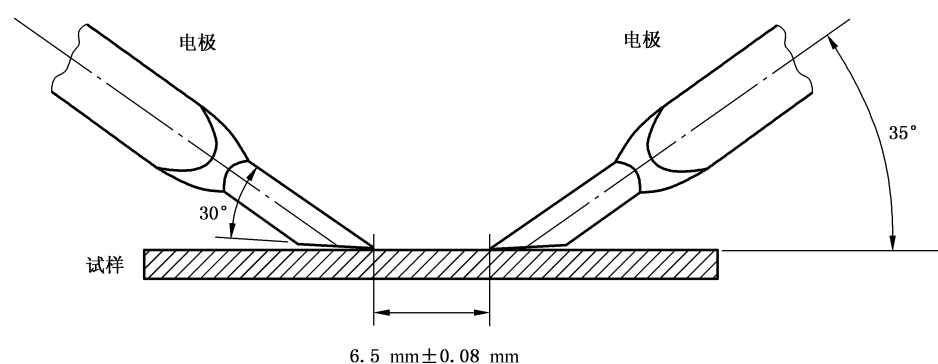


图 D. 101 电极的位置

前 言

本部分的全部技术内容为强制性。

GB 14536《家用和类似用途电自动控制器》分为以下两个部分:

——第 1 部分:通用要求;

——第 2 部分:特殊要求。

特殊要求又由下列部分组成:

——GB 14536.3 电动机热保护器的特殊要求(IEC 60730-2-2, IDT);

——GB 14536.4 管型荧光灯镇流器热保护器的特殊要求(IEC 60730-2-3, IDT);

——GB 14536.5 密封和半密封电动机-压缩机用电动机热保护器的特殊要求(IEC 60730-2-4, IDT);

——GB 14536.6 燃烧器电自动控制系统的特殊要求(IEC 60730-2-5, IDT);

——GB 14536.7 压力敏感电自动控制器的特殊要求,包括机械要求(IEC 60730-2-6, IDT);

——GB 14536.8 定时器和定时开关的特殊要求(IEC 60730-2-7, IDT);

——GB 14536.9 电动水阀的特殊要求(包括机械要求)(IEC 60730-2-8, IDT);

——GB 14536.10 温度敏感控制器的特殊要求(IEC 60730-2-9, IDT);

——GB 14536.11 电动机用起动继电器的特殊要求(IEC 60730-2-10, IDT);

——GB 14536.12 能量调节器的特殊要求(IEC 60730-2-11, IDT);

——GB 14536.13 电动门锁的特殊要求(IEC 60730-2-12, IDT);

——GB 14536.15 湿度敏感控制器的特殊要求(IEC 60730-2-13, IDT);

——GB 14536.16 电起动器的特殊要求(idt IEC 60730-2-14);

——GB 14536.17 锅炉器具中使用的浮子型或电极敏感型水位敏感电自动控制器的特殊要求(IEC 60730-2-15, IDT);

——GB 14536.18 家用和类似用途浮子型水位控制器的特殊要求(IEC 60730-2-16, IDT);

——GB 14536.19 电动燃气阀的特殊要求,包括机械要求(IEC 60730-2-17, IDT);

——GB 14536.20 水流和气流敏感控制器的特殊要求,包括机械要求(IEC 60730-2-18, IDT);

——GB 14536.21 电动油阀的特殊要求,包括机械要求(IEC 60730-2-19, IDT);

.....

本部分等同采用 IEC 60730-2-7:2008《家用和类似用途电自动控制器 定时器和定时开关的特殊要求》(第二版)。

本部分的结构与 IEC 60730-2-7:2008 完全相同。在本部分中,有对应国家标准的,参照引用国家标准;暂无国家标准的,则参照引用所列的 IEC 标准。

为了便于使用,本部分做了下列编辑性修改:

- 用小数点“.”代替作为小数点的逗号“,”;
- 增加了国家标准的前言;
- “本标准”一词改为“本部分”;
- 用“GB 14536.1”代替“第一部分”。

本部分与 GB 14536.1—2008《家用和类似用途电自动控制器 第 1 部分:通用要求》配合使用。

本部分代替 GB 14536.8—1996《家用和类似用途电自动控制器 定时器和定时开关的特殊要求》。

本部分与 GB 14536.8—1996 相比主要变化如下: